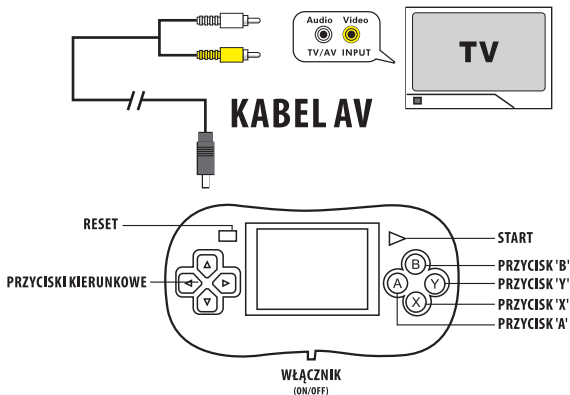


INSTRUKCJA OBSŁUGI (HG-862)



PIERWSZE URUCHOMIENIE

Włóż 3 baterie alkaiczne AAA (brak w zestawie) odpowiednio biegunami do magazynku na tylnej części konsoli. Aby uruchomić konsolę przesunąć włącznik na "ON".

Wciśnij "START" aby przejść do listy gier.

Przyciskami kierunkowymi "DO GÓRY"/"DO DÓŁU" wyszukaj interesującą Cię grę.

Aby rozpocząć grę wciśnij "START".

WSKAZÓWKI DODATKOWE

Przyciski funkcyjne "A", "B", "X", "Y" służą kolejno do "skoku", "akcji", "auto skoku", "auto akcji". Aby niezwłocznie zatrzymać / kontynuować grę wciśnij przycisk "START".

Kontrola mocy dźwięku odbywa się za pomocą przysku regulacji głośności "VOL+ /VOL-".

Podłączenie słuchawek odbywa się przez podłączenie ich do gniazda słuchawek wtyczką Jack 2.5mm.

Wyświetlacz może się wyłączyć podczas bezczynności, ponieważ posiada funkcję oszczędzania energii.

SPECYFIKACJA

System PAL

Wbudowane 101 gier 16BIT

Ekran 2,5" TFT LCD

Wyjście AV (TV)

Gniazdo słuchawkowe

ZAWARTOŚĆ OPAKOWANIA

Konsola - 1szt.

Kabel AV - 1szt.